

Maître d'ouvrage:

Architecte:

Groupement:


groupe-6

 groupe-6
 SAS au capital de 12 164 €
 RCS Grenoble B 330 472 165


SUEZ groupe-6



NOUVEAU COMPLEXE HALIOTIS

333 Promenade des Anglais, 06000 Nice



PERMIS DE CONSTRUIRE

Maître d'ouvrage Eau d'Azur	333 Promenade des Anglais 06000 Nice	tél. : 06 18 26 13 11 e-mail : olivier.damour@eaudazur.com
Assistant Maître d'ouvrage Cabinet Merlin	6 Rue Grolée 69002 Lyon	tél. : 06 48 44 99 87 e-mail : olebreton@cabinet-merlin.fr
Mandataire traitement de l'eau Degremont France / Suez	270 Rue Pierre Duhem, Bt A Le Crossroad, 13799 Aix-en-Provence	tél. : 06 70 70 97 71 e-mail : yves.karinthi@suez.com
Architecte / Paysagiste Groupe-6 / Pena Paysages	94 Avenue Ledru Rollin 75011 Paris	tél. : 01 53 17 96 00 e-mail : paris@groupe-6.com
BET MOEi EXE Artelia	Le Condorcet, 18 Rue Elie Pelas 13322 Marseille	tél. : 06 64 46 83 54 e-mail : stephane.garric@arteliagroup.com
BET MOEi EXE BG Ingénieurs Conseils SAS	13 Rue des Emeraudes 69006 Lyon	tél. : 06 46 40 06 98 e-mail : fabrice.bouvard@bg-21.com
BET Electricité et contrôle commande Fayat Energie Services	2 Avenue du Général de Gaulle 91175 Viry-Châtillon Cedex 16	tél. : X e-mail : x.morel@energie.fayat.com
BET Exploitant Suez Services France	Tour CB21-16 Place de l'Iris 92040 Paris La Défense Cedex	tél. : 07 86 13 37 84 e-mail : sebastien.papin@suez.com
BET Génie Civil Razel-Bec SAS	CS 6640 06517 Carros Cedex	tél. : 06 20 39 16 89 e-mail : p.labiche@razel-bec.fayat.com
BET Génie Civil Triverio Construction	P.A.L Saint-Isidore 06202 Nice Cedex 3	tél. : X e-mail : X
Bureau de contrôle Socotec	1681 Route des Dolines 06560 Valbonne	tél. : X e-mail : X
CSPS Bureau Veritas Construction	2000 Routes des Lucioles 06560 Valbonne	tél. : X e-mail : X

Notice de gestion des eaux pluviales

ECHELLE:

DATE : 18/08/23

FORMAT : 297x210

GRO	PC	VIN	VRD	TN	TZ	NOT	PC2.06	1
AFFAIRE	PHASE	EMETTEUR	LOT	NIVEAU	ZONE	TYPE	NUMERO	INDICE

EN BREF

LES ENJEUX

- Des risques d'inondations liés à l'imperméabilisation des sols,
- Des coûts élevés liés à la collecte des eaux de ruissellement,
- Une pollution chronique liée à la circulation routière importante en ville,
- Des effets d'îlot de chaleur urbain,

LES SOLUTIONS

- Redonner de la place aux espaces verts,
- Utiliser des solutions de revêtements innovantes permettant l'infiltration.

LES BÉNÉFICES POUR LE TERRITOIRE

- Rendre le territoire plus résilient face au risque d'inondation,
- Limiter la pollution chronique grâce aux espaces verts.

SOMMAIRE



01 OBJECTIF ET CONTEXTE DE L'ETUDE.....	6
02 CONTEXTE GEOGRAPHIQUE	9
03 ETUDE HYDROLOGIQUE	10
03.1 METHODOLOGIE	10
03.2 BASSINS VERSANTS COLLECTES	10
03.3.1 DETERMINATION DES CARACTERISTIQUES PLUVIOMETRIQUES	12
03.3.2 DETERMINATION DES COEFFICIENTS DE RUISSELLEMENT	13
03.3.3 DEBIT DE POINTE	15
04 GESTION DES EAUX PLUVIALES EN ETAT FUTUR.....	16
04.1 OBJECTIFS	16
04.2 REDUCTION DE L'IMPERMEABILISATION ET INFILTRATION.....	17
04.2.1 DESIMPERMEABILISATION DES SOLS.....	17
04.2.2 INFILTRATION DES EAUX PLUVIALES.....	17
04.3 DIMENSIONNEMENT DES RESEAUX DE COLLECTE	18
04.4 SYSTEME DE GESTION DE LA POLLUTION DU MILIEU RECEPTEUR.....	23
04.4.1 POLLUTION CHRONIQUE.....	23
04.4.2 POLLUTION ACCIDENTELLE.....	23
04.4.3 SYSTEME DE TRAITEMENT DES POLLUTIONS.....	24
04.4.3.1 MISE EN ŒUVRE DE DECANTEURS LAMELLAIRES	24
04.5 EXPLOITATION ET ENTRETIEN DES OUVRAGES	32
04.5.1 REGLES GENERALES	32
04.5.2 TRAVAUX PERIODIQUES ANNUELS (DE PREFERENCE AVANT LES PLUIES D'AUTOMNE, DEBUT SEPTEMBRE)	32
04.5.3 TRAVAUX PONCTUELS	32
04.5.4 SPECIFICITES DUES AUX OUVRAGES DE VIDANGE	32
04.6 REUTILISATION DES EAUX PLUVIALES.....	33

SOMMAIRE



TABLE DES TABLEAUX

TABLEAU 1 – CARACTERISTIQUES MORPHOMETRIQUES DES BASSINS VERSANTS INTERCEPTES PAR LE PROJET	11
TABLEAU 2 – COEFFICIENTS DE MONTANA	12
TABLEAU 3 – COEFFICIENTS INTERMEDIAIRES DE RUISSELLEMENT	14
TABLEAU 4 – COEFFICIENTS DE RUISSELLEMENT APPLIQUES AU PROJET	15
TABLEAU 5 – TEMPS DE CONCENTRATION ET DEBIT DE POINTE PAR BASSIN VERSANT.....	15
TABLEAU 6 – CARACTERISTIQUES MORPHOMETRIQUES ET COEFFICIENTS DE RUISSELLEMENT DES BASSINS VERSANTS - PROJET	20
TABLEAU 7 – DEBITS DE POINTE DES BASSINS VERSANTS - PROJET	20
TABLEAU 8 – DIMENSIONS DES RESEAUX D’EAUX PLUVIALES PAR BASSIN VERSANT.....	21

TABLE DES ILLUSTRATIONS

ILLUSTRATION 1 – LOCALISATION DU PROJET SUR LA COMMUNE DE NICE	9
ILLUSTRATION 2 – BASSINS VERSANTS COLLECTES PAR LE PROJET	10
ILLUSTRATION 3 – COEFFICIENTS DE RUISSELLEMENT DECENNAUX POUR LES SURFACES PERMEABLES (SOURCE : GUIDE TECHNIQUE DE L’ASSAINISSEMENT ROUTIER).....	13
ILLUSTRATION 4 – RETENTION INITIALE EN FONCTION DU TYPE ET DE L’OCCUPATION DU SOL	14
ILLUSTRATION 5 – BASSINS VERSANTS INTERCEPTES PAR CHAQUE TRONÇON DU RESEAU PLUVIAL	19
ILLUSTRATION 6 – RESEAUX DE GESTION DES EAUX PLUVIALES MIS EN PLACE DANS LE CADRE DU PROJET	22
ILLUSTRATION 7 - POURCENTAGES DE POLLUTION FIXEE SUR LES MES (SOURCE : TRAVAUX DE G.CHEBBO ET A.BACHOC)	24
ILLUSTRATION 8 - EXEMPLE DE DECANTEUR LAMELLAIRE	25
ILLUSTRATION 9 - EXEMPLE DE DEVERSOIR D’ORAGE	25
ILLUSTRATION 10 – DECANTEUR LAMELLAIRE POUR BV CENTRAL.....	25
ILLUSTRATION 11 – DECANTEUR LAMELLAIRE POUR BV SUD	26
ILLUSTRATION 12 - EXEMPLE D’OBTURATEUR GONFLABLE.....	28
ILLUSTRATION 13 – FICHE TECHNIQUE OBTURATEUR GONFLABLE	28
ILLUSTRATION 14 - PRINCIPE DE FONCTIONNEMENT DE LA RETENTION AIRE DE DEPOTAGE	31

SOMMAIRE



01 Objectif et contexte de l'étude

Le complexe Nice Haliotis situé à Nice traite tout ou partie des eaux usées de 19 communes, dont la rive gauche du Var jusqu'au Cap d'Ail, ainsi que des matières de vidange, des matières de curage, des graisses et des boues provenant d'autres stations d'épuration de la Métropole.

Le complexe Nice Haliotis actuel regroupe :

- La station d'épuration (filiales eau, boue, sous-produits et air) d'une capacité de 650 000 équivalents - habitants.
- Les ouvrages associés :
 - ▶ Les bassins de stockage-restitution Ferber ;
 - ▶ Les ouvrages de rejet en mer : conduite et dispositif de refoulement ainsi que les émissaires Aéroport et Californie ;
 - ▶ 11 stations satellites comprenant les équipements de gestion des déversoirs du collecteur général aboutissant à la station et le bassin de stockage ARSON.

Le vieillissement des installations de traitement, l'évolution des charges à traiter, le développement de nouveaux procédés de traitement, les préoccupations grandissantes concernant le développement durable (récupération d'énergie, valorisation « matières », ...), concourent à envisager la réalisation de nouvelles installations.

Les enjeux de ce nouveau complexe Haliotis peuvent être résumés en deux points :

- Une reconstruction complexe sur un site contraint :
 - ▶ Un environnement contraint entre l'aéroport, la mer et la promenade des Anglais, en entrée de ville,
 - ▶ L'installation sur le site de la totalité des équipements nécessaires, y compris le traitement des boues et l'usine de production d'énergie,
 - ▶ La nécessité de maintenir la station d'épuration en service pendant la durée complète des travaux.
- Des performances environnementales de haut niveau :
 - ▶ La sécurisation de la qualité des traitements au travers de filières éprouvées,
 - ▶ Un traitement expérimental des micropolluants,
 - ▶ Une production de biogaz sur le site,
 - ▶ Une réutilisation innovante des eaux usées traitées notamment pour l'arrosage des espaces verts du parc Phoenix ou de la Promenade des Anglais,
 - ▶ Une réduction significative des quantités de boues produites, qui pourront totalement être prises en charge par la future UVE de l'Ariane.

Une continuité de service maximale pendant les travaux est également un objectif prioritaire.

Le programme de travaux envisagé comprend notamment :

- La démolition de tout ou partie des ouvrages et bâtiments existants et, le cas échéant, la requalification d'ouvrages existants,
- La construction, pour la filière eau, de nouveaux ouvrages de relèvement, de prétraitement, de traitement primaire, de traitement biologique et, pour une partie du volume d'eau à traiter, des ouvrages de traitement tertiaire et quaternaire en vue de sa réutilisation (REUT),
- La construction, pour la file boues, de nouveaux ouvrages d'épaississement, de digestion, de déshydratation et de séchage,
- La construction d'installations de valorisation du biogaz produit par la digestion,
- La construction de nouvelles installations de ventilation et de traitement de l'air,
- La construction d'installations de récupération de chaleur,
- La construction des installations électriques HT/BT pour les nouveaux ouvrages et, le cas échéant, les ouvrages existants requalifiés,
- La mise en œuvre d'un nouveau système de contrôle-commande et de supervision,
- La mise en œuvre d'une hypervision en vue d'assurer une gestion dynamique et prédictive du complexe,
- La construction de nouveaux locaux d'exploitation et de locaux à l'usage de l'autorité organisatrice,
- Les Voiries et les Réseaux Divers nécessaires au fonctionnement des nouveaux ouvrages : réseaux d'alimentation en fluides (eau, électricité, gaz, ...) canalisations de liaison entre les ouvrages, voiries de desserte internes au site,
- Des aménagements paysagers et architecturaux.

Le marché intègre également, dès la notification de la phase 1 du marché, l'exploitation du complexe Haliotis tel que défini par les prescriptions techniques relatives à l'exploitation comportant plusieurs phases, allant de l'exploitation des installations actuelles jusqu'à l'exploitation du futur complexe dont le périmètre sera augmenté, en passant par une exploitation évolutive en phase travaux au fur et à mesure de la mise en service des nouveaux ouvrages.

La mission de TPF-i et Axes Ingénierie comprend la réalisation des études relatives à :

- La conception et le dimensionnement des voiries et aménagements de surface ;
- La conception et le dimensionnement des réseaux projets extérieurs (hors définition du process) ;
- La synthèse et déviation des réseaux existants,
- Les études et phasages des travaux de réseaux,
- L'établissement de plans VRD (Déviation de réseaux, réseaux projets, voiries, aménagement de surface, etc.)
- Gestion des eaux pluviales :
- Évaluation des risques inondations et ruissellement de surface (en lien avec le paysagiste),
- Note de gestion des eaux pluviales, infiltration, débit de fuite,

La présente note détaille la gestion des eaux pluviales du futur projet.

02 Contexte géographique

Le projet du nouveau complexe Haliotis est situé sur la commune de Nice, directement au nord de l'aéroport Nice Côte d'Azur. Il représente une surface de 84 300 m² et occupe les parcelles cadastrales n°3, 4, 5, 6, 19, 22, 23 et 24 de la section OA ainsi que n°333, 334, 336, 337, 498 et 499 de la section NW.

La cartographie ci-après localise le projet sur la commune de Nice.

Illustration 1 – Localisation du projet sur la commune de Nice



03 Etude hydrologique

03.1 Méthodologie

Afin de déterminer les débits en jeu au droit du projet nous appliquons la méthodologie suivante :

- Détermination des bassins versants collectés par le projet et leurs caractéristiques ;
- Prise en compte des caractéristiques pluviométriques les plus pertinentes ;
- Calcul des coefficients de ruissellement ;
- Calcul des débits de pointe de chaque bassin versant.

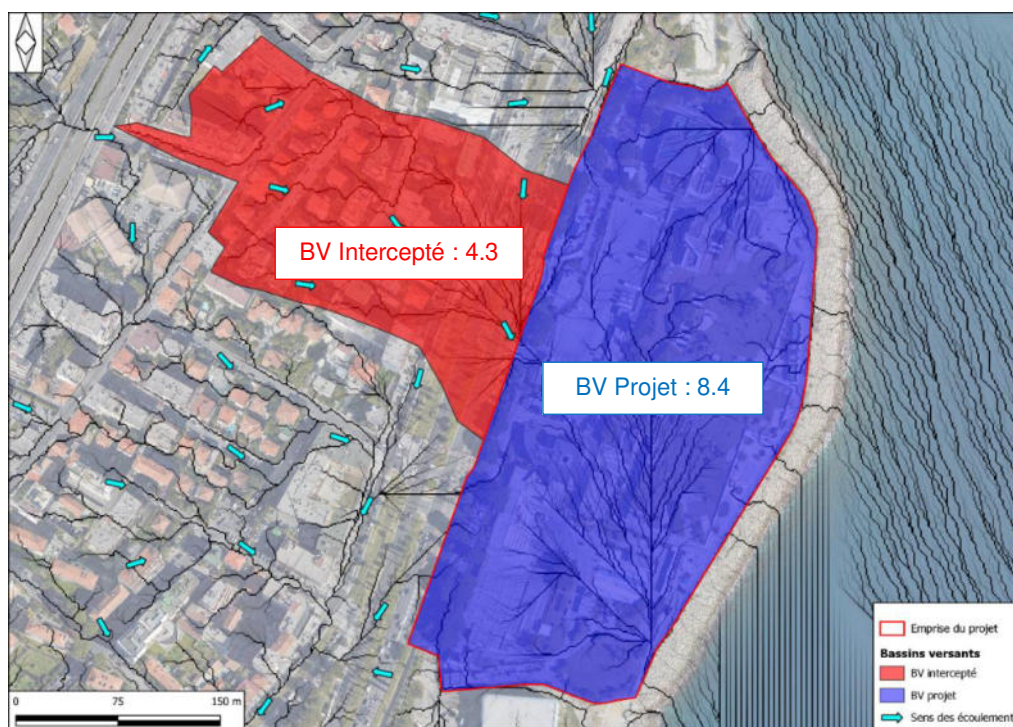
Cette note préliminaire est rédigée au stade « concours », le dimensionnement sera ultérieurement revu plus finement par modélisation hydrologique et hydraulique 1D du réseau.

03.2 Bassins versants collectés

Sur la base des données altimétriques de l'IGN, RGE Alti 1 m, nous avons déterminé les directions des écoulements et, par conséquent, les surfaces collectées par le projet (cf. « Rapport sur le risque d'inondation du secteur »).

L'emprise des deux bassins versants est présentée ci-dessous. **Le détail du découpage est indiqué dans le rapport sur le risque inondation.**

Illustration 2 – Bassins versants collectés par le projet



On peut noter la présence de réseaux en aval du bassin versant intercepté. Par sécurité, nous prendrons le cas le plus pessimiste où ces réseaux sont saturés et ne seraient pas capables de collecter davantage d'eau. L'intégralité des eaux du bassin versant intercepté est donc collectée par le projet.

Cette hypothèse devra être vérifiée lors de la phase étude à l'aide d'une modélisation 1D du secteur.

Afin de simuler le processus de ruissellement sur le bassin versant, il est nécessaire de déterminer :

- La superficie ;
- La pente ;
- La longueur hydraulique
- Le taux d'imperméabilisation. Ce dernier a été déterminé sur la base des photographies aériennes en état initial et des plans du projet en état futur.

L'ensemble des caractéristiques morphométriques des bassins versants interceptés par le projet sont indiquées ci-après.

Tableau 1 – Caractéristiques morphométriques des bassins versants interceptés par le projet

	Surface (ha)	Longueur (m)	Pente	Taux d'imperméabilisation
BV Projet – état actuel	8,4	320	0,4 %	74 %
BV Projet – état futur	8,4	320	0,4 %	56 %
BV Intercepté	4,3	420	1,6 %	82 %

03.3 Calcul des débits de pointe

Sachant que les bassins de rétention étudiés présentent une surface inférieure à 1 km², les débits sont déterminés à partir de la méthode rationnelle rappelée ci-dessous.

$$Q = \frac{C \times I \times A}{360}$$

Avec :

- Q : Débit de pointe en m³/s ;
- C : Coefficient de ruissellement ;
- I : intensité de pluie en mm/h ;
- A : Superficie du bassin versant (ha).

03.3.1 Détermination des caractéristiques pluviométriques

La station météorologique la plus significative en termes de données et la plus proche du projet est celle de Nice, située à une distance d'environ 1 km. Les valeurs des coefficients de Montana (a et b), pour des durées de pluie entre 6 minutes et 6 heures, sont indiquées dans le tableau suivant. Elles ont été calculées à partir des données pluviométriques mesurées à la station de Nice sur la période 1982-2018.

Tableau 2 – Coefficients de Montana

Nice	6'-2h		2h-6h		6h-24h	
	a	b	a	b	a	b
1982-2018						
5	42,486	0,520	44,112	0,723	48,201	0,762
10	51,365	0,499	55,441	0,746	60,778	0,787
20	60,077	0,476	67,131	0,763	74,674	0,813
50	71,682	0,447	83,820	0,781	95,931	0,850
100	80,567	0,423	97,653	0,795	114,432	0,878

Ces coefficients permettent de déterminer la hauteur d'eau précipitée pour une durée et une période de retour données. La hauteur d'eau H, sur une durée de pluie t donnée, est reliée aux coefficients de Montana par la formule suivante :

$$H = a \times t^{1-b}$$

Avec H en mm et t en heure.

03.3.2 Détermination des coefficients de ruissellement

L'étude hydrologique permet de rendre compte des proportions des précipitations qui participent au ruissellement sur chaque sous-bassin. En effet, des pertes initiales dues au remplissage des dépressions du sol et à la rétention par la végétation sont calculées ainsi que des pertes continues tenant compte de l'infiltration de l'eau dans le sol pour les surfaces perméables. Le coefficient de ruissellement correspond au rapport entre le volume de pluie tombé et le volume effectivement ruisselé.

Les coefficients de ruissellement du bassin versant sont calculés à partir d'une moyenne pondérée des coefficients de ruissellement unitaires des différentes occupations et natures des sols rencontrés. Pour les surfaces perméables, on se réfère aux valeurs fournies dans le guide technique de l'assainissement routier (GTAR) pour les bassins versants naturels, pour la période de retour 10 ans (cf. tableau ci-dessous).

L'estimation de la couverture végétale se fait à l'aide des photographies aériennes. Le site est caractérisé par des terrains argilo-limoneux, résultant du remblai effectué en mer pour la construction de la STEP à l'origine. Les coefficients de ruissellement ont été calculés pour le type de sol rencontré.

Illustration 3 – Coefficients De ruissellement décennaux pour les surfaces perméables
(source : Guide technique de l'assainissement routier)

Couverture végétale	Morphologie	Pente %	Terrain sable grossier	Terrain limoneux	Terrain argileux
Bois	presque plat ondulé montagneux	$p < 5$	0,10	0,30	0,40
		$5 \leq p < 10$	0,25	0,35	0,50
		$10 \leq p < 30$	0,30	0,50	0,60
Pâturage	presque plat ondulé montagneux	$p < 5$	0,10	0,30	0,40
		$5 \leq p < 10$	0,15	0,36	0,55
		$10 \leq p < 30$	0,22	0,42	0,60
Culture	presque plat ondulé montagneux	$p < 5$	0,30	0,50	0,60
		$5 \leq p < 10$	0,40	0,60	0,70
		$10 \leq p < 30$	0,52	0,72	0,82

La valeur des coefficients croît avec l'intensité de la précipitation. La variabilité du coefficient de ruissellement est fonction de la capacité de rétention initiale P_0 (en mm) du bassin versant. Celle-ci est déterminée sur la base du type et de l'occupation du sol à l'aide du tableau suivant.

Illustration 4 – Rétention initiale en fonction du type et de l'occupation du sol

Couverture végétale	Morphologie	Pente %	Terrain fortement perméable	Terrain perméable	Terrain peu perméable
Bois	presque plat	0-5	90	65	50
	ondulé	5-10	75	55	35
	montagneux	10-30	60	45	25
Pâturage	presque plat	0-5	85	60	50
	ondulé	5-10	80	50	30
	montagneux	10-30	70	40	25
Culture	presque plat	0-5	65	35	25
	ondulé	5-10	50	25	10
	montagneux	10-30	35	10	0

Dans notre cas, nous prendrons une valeur de $P_0=40$ afin d'obtenir un coefficient de ruissellement centennal cohérent. Ce dernier étant déterminé à partir de la méthode des experts :

$$Cr_{100} = 0.8 \times \left(1 - \frac{P_0}{P_{j100}}\right)$$

Avec P_{j100} : La hauteur de pluie journalière centennale en mm.

Les valeurs de coefficients de ruissellement retenues pour les différentes occurrences de précipitation sont indiquées dans le tableau ci-dessous. **Les coefficients intermédiaires ont été déterminés par interpolation entre les valeurs pour 10 et 100 ans.**

Tableau 3 – Coefficients intermédiaires de ruissellement

Type de surface	Coefficient de ruissellement				
	5 ans	10 ans	20 ans	50 ans	100 ans
Surfaces imperméables	0,90	0,95	0,95	1,00	1,00
Surfaces perméables (pentes < 5 %)	0,30	0,35	0,43	0,51	0,58

L'application de ces coefficients aux différentes surfaces des bassins versants donne les coefficients de ruissellement suivants :

Tableau 4 – Coefficients de ruissellement appliqués au projet

Bassin versant	Coefficient de ruissellement				
	5 ans	10 ans	20 ans	50 ans	100 ans
BV Projet – état actuel	0,74	0,79	0,81	0,87	0,89
BV Projet – état futur	0,64	0,69	0,72	0,79	0,82
BV Intercepté	0,79	0,84	0,86	0,91	0,93

03.3.3 Débit de pointe

Le tableau ci-dessous indique les débits de pointe pour chaque bassin versant déterminés à partir de la méthode rationnelle.

Les temps de concentration indiqués ont été calculés par la méthode de Richards qui tient compte de l'occurrence considérée : on a donc une valeur plus faible pour l'occurrence la plus rare et plus forte pour l'occurrence la plus fréquente.

Tableau 5 – Temps de concentration et débit de pointe par bassin versant

Type de surface	Temps de concentration (min)	Débits de pointe (m ³ /s)				
		5 ans	10 ans	20 ans	50 ans	100 ans
BV Projet – état actuel	15-24	1,19	1,64	2,02	2,63	3,01
BV Projet – état futur	16-26	0,98	1,35	1,71	2,31	2,69
BV Intercepté	11-18	0,829	1,11	1,34	1,75	2,010

Les temps de concentration étant inférieurs à 2 h, les coefficients de Montana utilisés pour déterminer les débits de pointe sont donc ceux définis pour l'intervalle 6 minutes – 2 heures.

On remarque que la désimperméabilisation de 18 % prévue dans le cadre du projet réduit les débits de pointe d'environ 11 % pour l'occurrence centennale

04 Gestion des eaux pluviales en état futur

04.1 Objectifs

Le site actuel gère une partie de ses eaux au travers de réseaux pluviaux. Le projet de du nouveau complexe Haliotis prévoit de pérenniser ce fonctionnement conformément au règlement de gestion des eaux pluviales de la métropole Nice-Côte-d 'Azur.

A ce titre, le projet doit être capable de collecter l'ensemble des eaux générées par son emprise augmentée du bassin versant intercepté jusqu'à l'occurrence centennale.

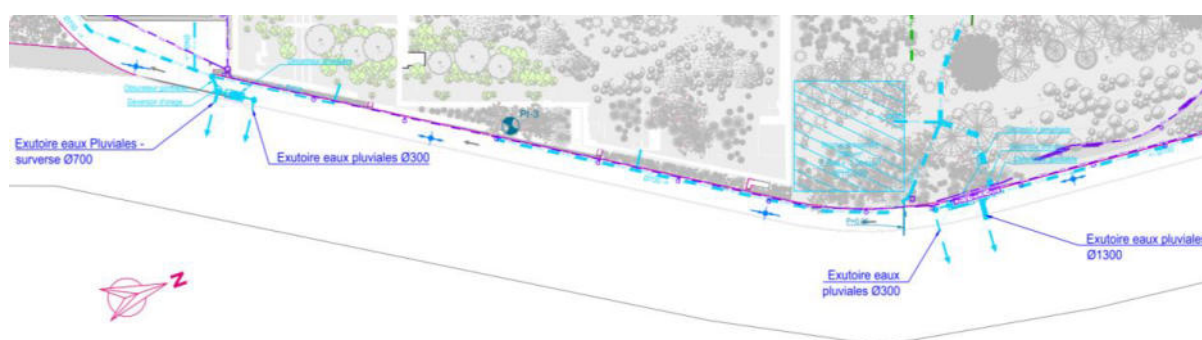
Après discussion avec les services instructeurs de la métropole, il apparait évident que la mise en place de bassins de rétention est inutile compte tenu de la localisation du projet.

La rétention des eaux pluviales est nécessaire pour éviter la saturation en cas de rejet dans les réseaux ou dans un cours d'eau et ainsi diminuer les risques d'inondation. Avec un rejet en mer il n'y a pas de problème de saturation.

Les eaux pluviales seront donc collectées au travers de canalisations et rejetées en mer au travers de nouveaux exutoires.

Le rejet des eaux pluviales en mer permet d'éviter de saturer le réseau d'eaux pluviales de la Métropole. De plus, la mise en place de réseaux dimensionnés pour l'occurrence centennale permet d'améliorer la résilience des infrastructures de la ville en cas de forte précipitations et de diminuer ainsi les risques d'inondation.

Illustration 5 – Exutoires des eaux pluviales du projet



La mise en place de toitures végétalisées ainsi que de noues paysagères limite les rejets en cas de précipitations inférieures à 30 mm.

Les réseaux existants sur le site seront repris intégralement afin d'actualiser leurs dimensions et leurs tracés suite à la réorganisation de la surface du projet. En effet, les dimensions actuelles ne sont pas capables de collecter une pluie de période de retour centennale et leurs localisation actuelles ne seront pas optimisées en état futur.

04.2 Réduction de l'imperméabilisation et infiltration

L'article 3..2.2 du PLUm relatif aux conditions pour limiter l'imperméabilisation prévoit que « dans les espaces cernés par la trame verte et bleue, figurant au document n°5 des pièces réglementaires du PLU métropolitain, seront privilégiées toutes les solutions possibles de gestion alternatives (noue, tranchées, puits d'infiltration...) des eaux pluviales à la parcelle, par infiltration dans le sous-sol de tout ou partie des ruissellements pluviaux permettant de favoriser les zones humides, et ce dans la mesure du possible sauf contraintes liées aux caractéristiques du sol, à un risque de mouvement de terrain, ou de pollution, etc. »

04.2.1 Désimperméabilisation des sols

Actuellement le site présente un taux d'imperméabilisation de 74%, l'aménagement futur prévoit de réduire fortement ce taux d'imperméabilisation à 56%. Le zonage des surfaces perméables est indiqué sur le **Plan de gestion des eaux pluviales**.

Tableau 6 – Imperméabilisation du site a l'état futur

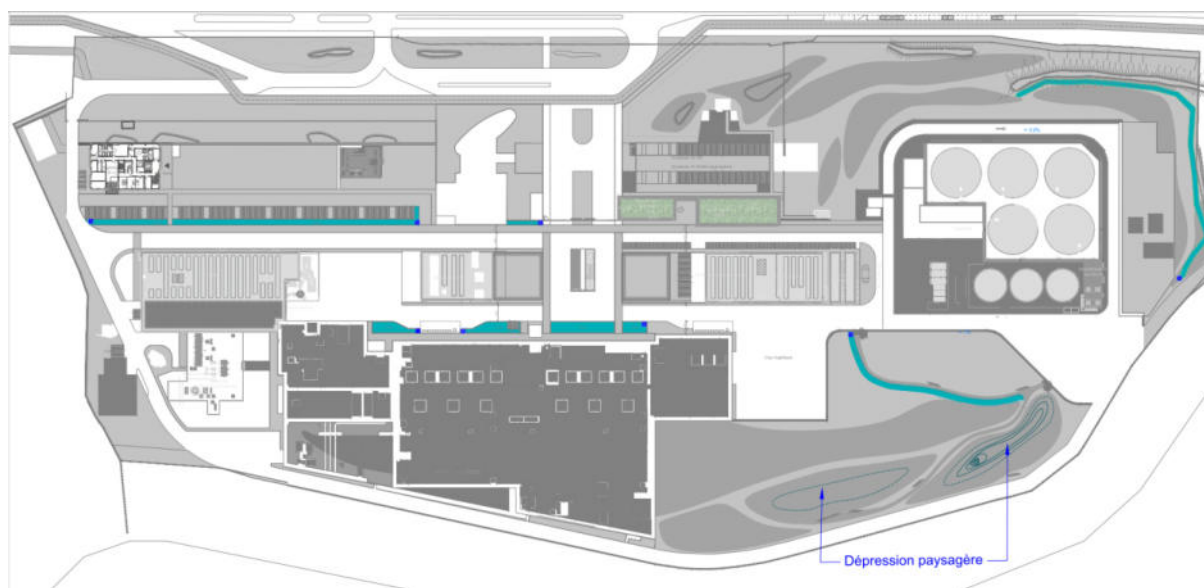
	Espaces verts boisés	Espaces verts engazonnés	Toiture végétalisée intensive	Cheminement en béton poreux ou stabilisé	Parking végétalisé / Chaussée perméable	Voiries et bâtiments	Site
Surface	18 339 m ²	14 639 m ²	9 158 m ²	6 198 m ²	2 314 m ²	33 652 m ²	84 300 m ²
Taux d'imperméabilisation	10%	20%	40%	60%	70%	100%	56%
Surface imperméabilisée	1 834 m ²	2 928 m ²	3 663 m ²	3 718 m ²	1 620 m ²	33 652 m ²	47 417 m ²

La surface perméable passe de 22 025 m² à 36 883 m², soit une augmentation de 67%.

04.2.2 Infiltration des eaux pluviales

Plusieurs noues paysagères ont été implantées sur le projet, elles permettent de recueillir les eaux pluviales tout en favorisant l'infiltration :

Tableau 7 – Noues paysagères du projet



De légères dépressions paysagères sont également prévues au nord-est du site dans les espaces verts de manière à favoriser les zones humides constituer un habitat favorable aux amphibiens déjà présents sur le site.

Contraintes liées à l'infiltration des eaux pluviales.

La mise en œuvre de noues n'a pas été systématisée sur le site car en cas d'incendie sur les bâtiments il ne faut pas que les eaux d'extinction polluées ruissèlent vers les noues et s'infiltrent.

De plus certaines zones de circulation et de manœuvre pour les véhicules d'exploitation nécessitant l'accès aux bâtiments, ne permettent pas la mise en place de gestion alternative des eaux pluviales.

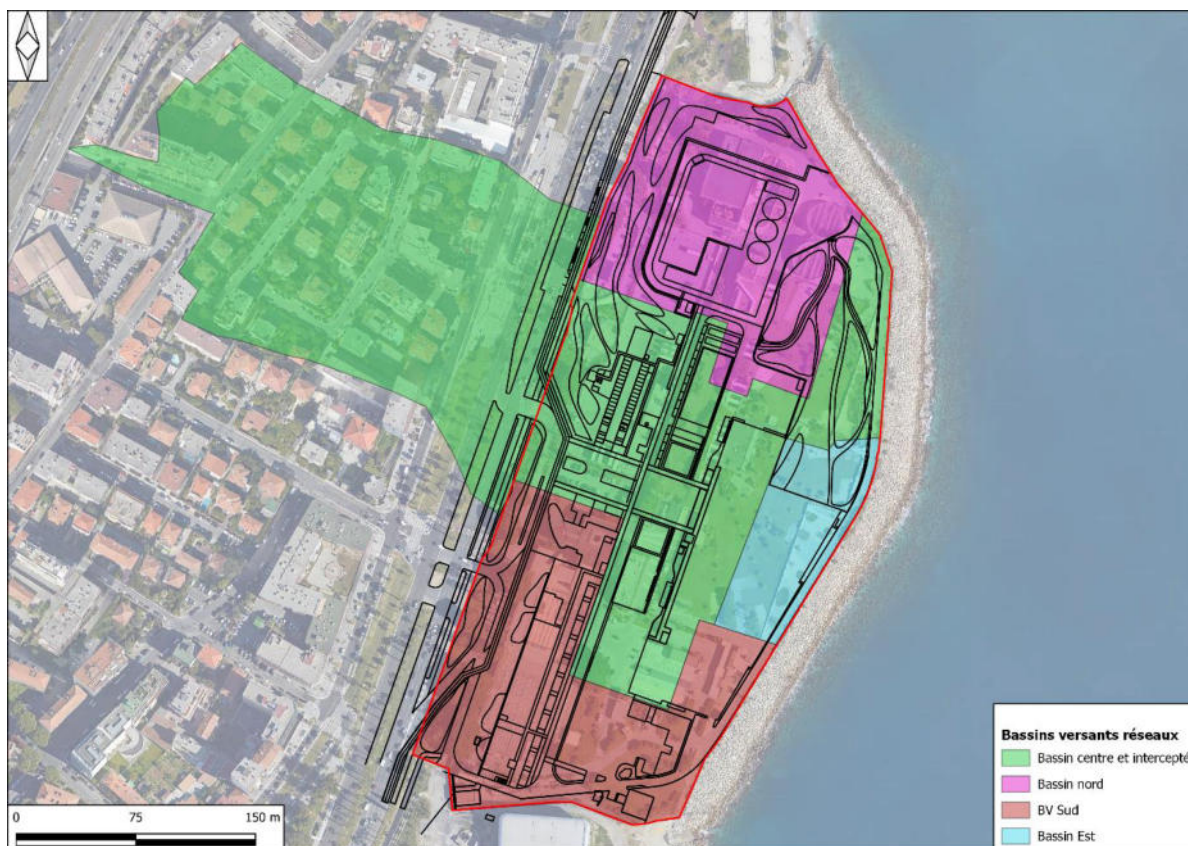
Les eaux pluviales collectées seront traitées avant rejet en mer, le dispositif prévu est détaillé au paragraphe 04.4.3.

04.3 Dimensionnement des réseaux de collecte

Afin de déterminer les dimensions des réseaux pluviaux, nous avons découpé le projet en sous-bassins versants internes selon les surfaces collectées par chaque tronçon. Cette analyse permet de déterminer quel débit de pointe ces derniers devront être en capacité de faire transiter.

Les surfaces concernées sont précisées ci-dessous.

Illustration 6 – Bassins versants interceptés par chaque tronçon du réseau pluvial



Les caractéristiques morphométriques, ainsi que les coefficients de ruissellement de chaque bassin versant sont indiqués ci-dessous.

Tableau 8 – Caractéristiques morphométriques et coefficients de ruissellement des bassins versants - Projet

	Surface (ha)	Longueur (m)	Pente	Coefficient de ruissellement				
				5 ans	10 ans	20 ans	50 ans	100 ans
BV Sud	2,5	360	1,0 %	0,60	0,65	0,69	0,75	0,79
BV Nord	2,2	210	1,0 %	0,59	0,64	0,68	0,75	0,78
BV Centre + intercepté	7.4	620	1,0 %	0,75	0,80	0,82	0,88	0,89
BV Est	0,7	135	1,0 %	0,69	0,74	0,77	0,83	0,85
BV Centre + intercepté + Nord + est	10,3	510	1,0 %	0,71	0,76	0,79	0,85	0,87

Sur la base de ces caractéristiques, nous avons déterminé les débits de pointe de chacun de ces bassins versants.

Tableau 9 – Débits de pointe des bassins versants - Projet

Type de surface	Temps de concentration (min)	Débits de pointe (m3/s)				
		5 ans	10 ans	20 ans	50 ans	100 ans
BV Sud	13-21	0,31	0,43	0,55	0,74	0,86
BV Est	5-8	0,16	0,22	0,27	0,34	0,37
BV Nord	8-13	0,34	0,47	0,59	0,79	0,91
BV Centre + intercepté	18-28	0,972	1,33	1,65	2,14	2.47
BV Centre + intercepté + Nord + est	16-25	1,37	1,89	2,34	3,05	3,55

Les débits centennaux obtenus permettent de statuer sur les dimensions à mettre en place pour les réseaux dans le cadre de la gestion des eaux pluviales du projet, à l'aide de la formule de Manning-Strickler

Dans le cas présent, nous avons considéré une pente de 1 % en raison des contraintes topographiques avant rejet en mer. Cette pente devra être vérifiée en phase étude par modélisation 1D en conjonction avec la contrainte aval potentielle exercée par la mer. En effet,

celle-ci peut également avoir un impact non négligeable sur la capacité et la mise en charge des réseaux.

Tableau 10 – Dimensions des réseaux d’eaux pluviales par bassin versant

Bassins versants	Matériau	Réseau pluvial à mettre en place (DI)	Section
BV Sud	Béton	Ø700	0,38 m ²
	PE annelé	Ø600	0,28 m ²
BV Est	Béton	Ø500	0,20 m ²
	PVC		
	PE annelé		
BV Nord	Béton	Ø700	0,38 m ²
	PE annelé	Ø600	0,28 m ²
BV centre + intercepté	Béton	Ø1000	0,79 m ²
	PE annelé	Ø1000	0,79 m ²
BV Nord + Centre + intercepté + Toitures	Béton	Ø1200	1,13 m ²

Les sections sont données à titre indicatif, afin d’envisager d’autre type de réseaux de sections équivalentes dans le cas où l’encombrement du sous-sol ne permette pas la mise en place de canalisations circulaires.

Le plan ci-dessous précise le tracé des réseaux mis en place dans le cadre de la gestion des eaux pluviales du projet.

Illustration 7 – Réseaux de gestion des eaux pluviales mis en place dans le cadre du projet



04.4 Système de gestion de la pollution du milieu récepteur

04.4.1 Pollution chronique

La pollution chronique est apportée au milieu récepteur à l'occasion de chaque épisode pluvieux et résulte du lessivage des surfaces imperméabilisées sur lesquelles s'accumulent pendant les périodes de temps secs divers polluants.

La nécessité de traiter les eaux pluviales générées par le projet est directement liée à la vulnérabilité du milieu récepteur et à la nocivité des polluants susceptibles d'être générés par un projet. Dans notre cas, le risque de pollution chronique généré par les futurs aménagements est non négligeable (circulation modérée, voirie uniquement prévue pour la desserte des bâtiments, présence d'une activité industrielle). En revanche, la mise en place de noues paysagères participe à la dépollution des eaux pluviales par décantation avant rejet au milieu récepteur.

L'impact du projet en matière de pollution chronique est donc non négligeable et justifie la mise en place d'un système de traitement des pollutions.

04.4.2 Pollution accidentelle

Les pollutions accidentelles sont associées à des déversements de polluants consécutifs à des accidents routiers avec déversement de matières polluantes, voire dangereuses. Ce type de risque est essentiellement lié au trafic de poids lourds (réservoir d'environ 50 m³), même s'il peut avoir pour origine un véhicule léger (camionnette, réservoir de voiture...). La pollution accidentelle est, par définition, un phénomène aléatoire, une pollution accidentelle par temps de pluie est donc moins fréquente que par temps sec.

Dans le cadre de l'opération et compte tenu de la vocation industrielle de l'opération, le risque de pollution accidentelle est modéré en raison de la circulation d'engins transportant des produits chimiques liés à l'activité de la STEP.

L'impact du projet en matière de pollution accidentelle est donc modéré et justifie la mise en place d'un système de traitement des pollutions.

04.4.3 Système de traitement des pollutions

Afin de traiter les pollutions chroniques et accidentelles, le projet prévoit la mise en place de plusieurs ouvrages :

- Mise en place d'obturateurs gonflables sur le réseau pluvial en amont des exutoires,
- Mise en place d'un dispositif de prétraitement au niveau de chaque exutoire. Les dispositifs sont détaillés ci dessous.
- Mise en place de vannes au niveau des aires de dépotage permettant d'isoler les eaux résiduaires polluées et orienter les eaux vers des cuves de confinement pendant le dépotage. Ces cuves de confinement permettent de contenir une éventuelle pollution accidentelle,
- Mise en place d'un séparateur à hydrocarbure (équipé d'un système d'alarme) au droit de l'aire de dépotage fioul,
- Élaboration de procédures en cas d'activités temporaires pouvant être à l'origine de pollutions accidentelle, comme une livraison de produits chimiques (protection des avaloirs par exemple).
- Mise en place de plusieurs noues paysagères et parking végétalisés participant à la dépollution des eaux pluviales par décantation, notamment pour lutter contre la pollution chronique.

04.4.3.1 Mise en œuvre de décanteurs lamellaires

Nous avons prévu la mise en place de décanteurs lamellaires au niveau de chaque point de rejet en mer.

Les eaux pluviales du site seront dirigées vers des dispositifs de prétraitement avant rejet en mer.

En milieu urbain il a été démontré que la pollution de voirie est plutôt de forme particulaire, et que les teneurs en hydrocarbures sont très faibles. De plus les charges en hydrocarbures se trouvent fixées sur les matières en suspension donc retenu dans les boues.

Illustration 8 - pourcentages de pollution fixée sur les mes
(source : travaux de g.chebbo et a.bachoc)

DCO	DBO ₅	NTK	Hydrocarbures totaux	Pb
83 à 92 %	77 à 95 %	48 à 82 %	82 à 99 %	80 à 100 %

La mise en place de séparateur à hydrocarbures n'est donc pas adapté pour le site (à l'exception de l'aire de dépotage fioul) la solution de prétraitement retenue sera donc un décanteur lamellaire.

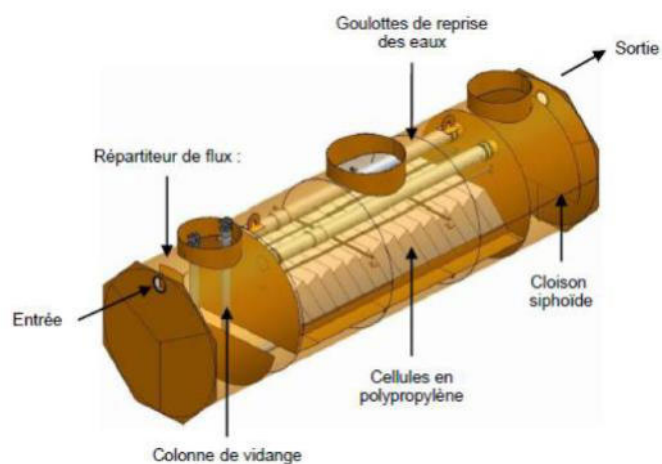
Pour viser 75% de rendement moyen en MES, il est nécessaire de mettre en place un système de décantation lamellaire avec une vitesse 2m/h.

Les dispositifs mis en places auront les caractéristiques suivantes :

- Bassin versant Central : Décanteur Lamellaire à nids d'abeille, Q=140 L/S, CHS = 2m/h.
- Bassin versant Sud : Décanteur Lamellaire à nids d'abeille, Q=55 L/S, CHS = 2m/h.

Les décanteurs lamellaires et des déversoirs d'orage associés, sont représentées sur le plan des réseaux humides, ils sont positionnés juste avant l'exutoire.

Illustration 9 - exemple de décanteur lamellaire

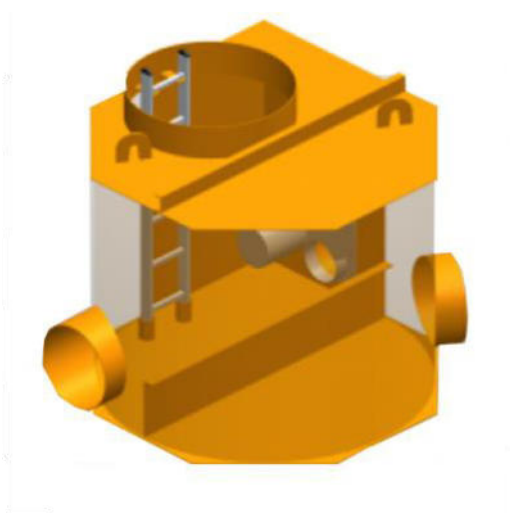


Le principe de fonctionnement sera le suivant : lors d'un épisode pluvieux, les premières minutes conduisent à un lessivage de la chaussée, avec une forte charge polluante. Ces eaux seront captées par les grilles et dirigées vers le dispositif de prétraitement avant rejet.

Nous proposons de prendre en compte un débit de traitement pour une pluie de retour mensuelle, 12% du débit décennal. Le lessivage de la chaussée sera, à ce stade, terminé et les eaux des ruissellements seront alors faiblement ou non chargées.

Les débits excédentaires seront évacués par surverse via une lame déversante à l'intérieur du déversoir d'orage. Cet ouvrage sera placé en amont du décanteur lamellaire :

Illustration 10 - Exemple de déversoir d'orage



Afin d'éviter une remontée d'eau dans les décanteurs, des clapets « anti-retour » seront mis en place au droit de la canalisation de sortie DN 400.

Illustration 11 – Décanteur lamellaire pour BV Central

► UTEPNASP50404 140 l/s - 2 m/h

Décanteur lamellaire à nids d'abeilles

en acier revêtu



Traitement des eaux de ruissellement (MES et Hydrocarbures) issues des parkings, voiries, etc...

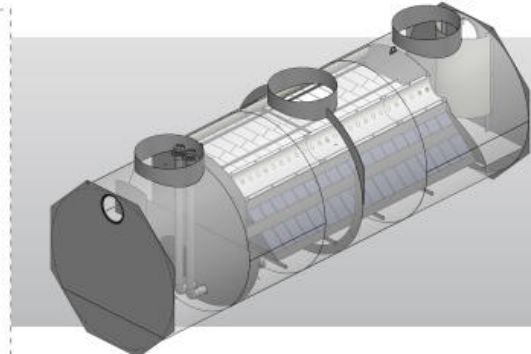
◆ APPLICATION

Ouvrage de traitement destiné à séparer et à accumuler les matières en suspension (MES) et les polluants associés (métaux lourds (Zinc et Plomb), DCO, DBO, hydrocarbures et HAP's).

◆ **TAILLE** : Q = 140 l/s - CHS 2 m/h

◆ AVANTAGES

- ✓ Adaptabilité : conception sur mesure adaptée au bassin versant
- ✓ Performance sur les MES : compartiment de décantation lamellaire sur nids d'abeilles, avec canaux de reprise des eaux décantées
- ✓ Fiabilité : nids d'abeille de forte section réduisant les risques de colmatage et équi-répartition du débit sur toute la zone lamellaire
- ✓ Durabilité : résistance mécanique et inertie chimique des nids d'abeilles en polypropylène, qualité du revêtement
- ✓ Exploitation et maintenance aisées : grande accessibilité, résistance au lavage des nids d'abeilles
- ✓ Garantie décennale par assurance complétée par une Epers



CONCEPTION

- ◆ Fabrication en acier S235 assemblé sur fonds plats, protégé après sablage SA 2,5 selon ISO 8501-1 par un revêtement époxy à haut extrait sec d'épaisseur nominale 500 microns certifié COFRAC conforme aux exigences de la norme EN858-1.
- ◆ Décantation lamellaire sur nids d'abeille de diamètre hydraulique 20mm, inclinées à 60°, avec canaux de reprise des eaux décantées et grande capacité de stockage en boues
- ◆ Charge hydraulique superficielle <= 2 m/h
- ◆ Respect des critères hydrauliques: écoulement laminaire (faible nombre de Reynolds < 1500) et hauteur sous cellules définie pour éviter les remises en suspension des boues
- ◆ Raccordements par joints à lèvres
- ◆ Classe d'implantation 1d selon NFP16-451-1/CN

FONCTIONNEMENT

- ◆ La chambre de dessablage en amont permet de piéger les matières lourdes (graviers, sables...) et les déchets.
- ◆ Le compartiment lamellaire est dimensionné pour assurer une décantation lamellaire poussée sur les MES.
- ◆ Surface projetée : 262 m²
- ◆ Coefficient de séparation de 1,7 m²/l/s au débit de traitement de 150 l/s.

OPTIONS

- ◆ Echelle normalisée - ECH
- ◆ Colonne de vidange des boues - COL
- ◆ Protection cathodique - ANODEINT et ANODEEXT
- ◆ Dispositif d'obturation automatique - OBT
- ◆ Châssis d'ancrage - CHASPE
- ◆ Alarme boues et hydrocarbures - KAH050 et SEPO203
- ◆ Rehausse - REH et tampons - COU

DIMENSIONNEMENT

Référence	Débit traité (l/s)	CHS (m/h)	Ø D (mm)	L (mm)	DN (mm)	V. utile (L)	V. sable (L)	V. boues (L)	FEE (mm)	FES (mm)	Poids (kg)
UTEPNASP50404	140	2	2380	6920	400	29360	3710	4300	660	680	2950

Illustration 12 – Décanteur lamellaire pour BV SUD

► UTEPNASP19803 55 l/s 2 m/h

Décanteur lamellaire à nids d'abeilles

en acier revêtu



Traitement des eaux de ruissellement (MES et Hydrocarbures) issues des parkings, voiries, etc...

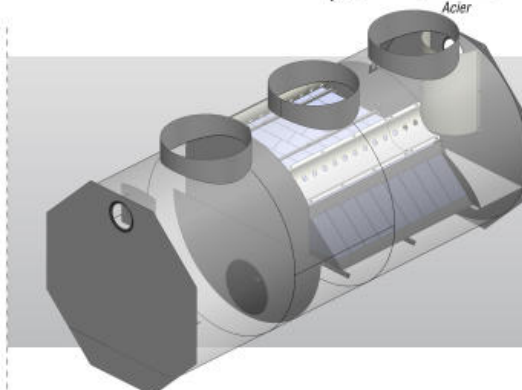
◆ APPLICATION

Ouvrage de traitement destiné à séparer et à accumuler les matières en suspension (MES) et les polluants associés (métaux lourds, DCO, hydrocarbures et HAP's).

◆ **TAILLE** : Q = 55 l/s - 2 m/h

◆ AVANTAGES

- ✓ Adaptabilité : conception sur mesure adaptée au bassin versant
- ✓ Performance sur les MES : compartiment de décantation lamellaire sur nids d'abeilles, avec canaux de reprise des eaux décantées
- ✓ Fiabilité : nids d'abeille de forte section réduisant les risque de colmatage et équi-répartition du débit sur toute la zone lamellaire
- ✓ Durabilité : résistance mécanique et inertie chimique des nids d'abeilles en polypropylène, qualité du revêtement
- ✓ Exploitation et maintenance aisées : grande accessibilité, résistance au lavage des nids d'abeilles
- ✓ Garantie décennale par assurance complétée par une Epers



CONCEPTION

- ◆ Fabrication en acier S235 assemblé sur fonds plats, protégé après sablage SA 2,5 selon ISO 8501-1 par un revêtement époxy à haut extrait sec d'épaisseur nominale 500 microns certifié COFRAC conforme aux exigences de la norme EN858-1.
- ◆ Décantation lamellaire sur nids d'abeille de diamètre hydraulique 20mm, inclinées à 60°, avec canaux de reprise des eaux décantées et grande capacité de stockage en boues
- ◆ Charge hydraulique superficielle <= 2m/h
- ◆ Respect des critères hydrauliques: écoulement laminaire (faible nombre de Reynolds < 1500) et hauteur sous cellules définie pour éviter les remises en suspension des boues
- ◆ Classe d'implantation 1d selon NFP16-451-1/CN
- ◆ Raccordements par joints hublots

FONCTIONNEMENT

- ◆ La chambre de dessablage en amont permet de piéger les matières lourdes (graviers, sables...) et les déchets.
- ◆ Le compartiment lamellaire est dimensionné pour assurer une décantation lamellaire poussée sur les MES.

OPTIONS

- ◆ Echelle normalisée - ECH
- ◆ Colonne de vidange des boues - COL
- ◆ Protection cathodique - ANODEINT et ANODEEXT
- ◆ Dispositif d'obturation automatique - OBТ
- ◆ Châssis d'ancrage - CHASPE
- ◆ Alarme boues et hydrocarbures - KAH050 et SEP0203
- ◆ Rehausses - REH et tampons - COU

DIMENSIONNEMENT

Référence	Débit traité (l/s)	CHS (m/h)	Ø D (mm)	L (mm)	DN (mm)	V. utile (L)	V. sable (L)	V. boues (L)	FEE (mm)	FES (mm)	Poids (kg)
UTEPNASP19803	55	2	2200	4940	315	16250	3600	2300	610	630	1775

04.4.3.1 Obturation des exutoires en cas de pollution accidentelle

Des obturateurs gonflables anti-pollution seront également mis en place au droit de chaque exutoire pour permettre de bloquer et confiner une pollution accidentelle dans le réseau et éviter un rejet en mer.

L'obturateur gonflable sera installé à demeure dans les conduites. Il sera maintenu dans la partie haute de la conduite et ne gênera pas l'écoulement de l'eau. Une fois installé, le ballon obturant sera relié, par un flexible, à un coffret de commande à proximité du regard.

Son déclenchement se fera manuellement dans le coffret ou par une commande électrique déportée. L'utilisation de ce coffret de commande permettra de gonfler et de dégonfler l'obturateur à distance. Ce système évitera ainsi à l'opérateur de descendre dans la conduite.

Une protection en polyéthylène sera prévue pour protéger les obturateurs lorsqu'ils ne seront pas gonflés.

Illustration 13 - Exemple d'obturateur gonflable



Au niveau des exutoires en mer, les aménagements de la digue devront être repris pour permettre la pose des nouvelles canalisations. Les enrochements auront des caractéristiques équivalentes à l'existant.

Illustration 14 – Fiche technique obturateur gonflable



OFR : OBTURATEUR ANTI-POLLUTION

Anti-pollution stopper

1 DESCRIPTION

Les obturateurs anti-pollution OFR sont conçus pour rester en permanence dans les canalisations afin d'en assurer l'**obturation rapide lors d'une pollution accidentelle**.

Pour cela, il suffit de déclencher le gonflage de l'OFR grâce à un **système actionné à distance**. La pression étant définie en fonction du diamètre de la canalisation (voir tableau au verso).

Positionnés dans l'axe de la conduite à l'aide d'un support fourni, **les OFR sont dédiés aux canalisations de diamètre important**.

Une sachet en polyéthylène protège l'obturateur des effluents.

Une fois gonflé, l'OFR stoppera tout déversement de **liquides toxiques** ou toute propagation des **eaux d'incendie** dans la conduite.

1 DESCRIPTION

*OFR anti-pollution stoppers have been designed to remain permanently fitted in water and sewer pipes so as to **quickly stop the pipeline** when accidental contamination occurs.*

*To do this, simply trigger O.F.R. inflation using a **remote-operated system**. The pressure is set depending on the pipeline diameter (see table overleaf).*

***OFR stoppers are meant for big diameter pipes**. They are settled in the pipe axis on a support provided with the OFR.*

A polyethylene cover protects the stopper from effluents aggression.

*Once inflated, it will prevent any **toxic fluid spill** or **spreading of firefighting water** in the pipeline.*

OFR : OBTURATEUR ANTI-POLLUTION

Anti-pollution stopper

2 DIMENSIONS

REF	Ø mini obturable	Ø maxi obturable	Longueur de la virole	Longueur de l'axe central	Ø de l'axe central	Ø replié	Pression de gonflage maxi en tube	Contre pression maxi	Volume gonflé
	Mini. Ø to be sealed	Maxi Ø to be sealed	Length of body	Length of central axis	Ø of central axis	Ø folded	Max. inflation pressure in pipe	Maximum back pressure	Volume inflated
	mm	mm	mm	mm	"	mm	bar	bar	m ³
OFR 780	770	805	950	1 800	1" 1/2	250	0,5	0,2	0,476
OFR 870	850	895	1 100	2 000	1" 1/2	270	0,5	0,2	0,663
OFR 978	945	995	1 200	2 200	1" 1/2	290	0,4	0,2	0,970
OFR 1 075	1 050	1 105	1 300	2 400	1" 1/2	320	0,4	0,1	1,275
OFR 1 170	1 170	1 230	1 400	2 600	1" 1/2	340	0,4	0,1	1,635
OFR 1 265	1 235	1 300	1 450	2 700	1" 1/2	390	0,3	0,1	2,065
OFR 1 365	1 375	1 450	1 500	2 800	1" 1/2	410	0,3	0,1	2,565
OFR 1 465	1 450	1 530	1 600	3 000	1" 1/2	440	0,3	0,09	3,160
OFR 1 640	1 535	1 615	1 800	3 300	1" 1/2	480	0,3	0,08	4,440
OFR 1 830	1 805	1 910	2 000	3 700	1" 1/2	530	0,2	0,07	6,160
OFR 2 000	2 000	2 115	2 200	4 100	1" 1/2	570	0,2	0,07	8,075

2 DIMENSIONS

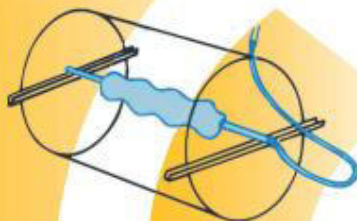
3 ACCESSOIRES EN OPTION

- Un coffret de commande étanche assure une protection efficace contre les intempéries. Le gonflage de l'OFR est généralement effectué par une ou plusieurs bouteilles d'azote située à l'intérieur du coffret. Un système de pilotage à distance géré par électrovannes peut être proposé avec le coffret de base.
- **Autres formes sur demande** (ovoïde, elliptique...) Nous consulter.

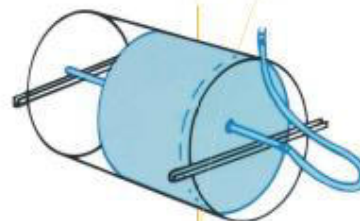
3 OPTIONAL ACCESSORIES

- **A sealed control unit provides efficient protection in all weather conditions.** The OFR inflation supply is generally provided by one or many nitrogen cylinders located inside the unit. An electrovalve-piloted control system can be proposed with the standard unit to activate inflation remotely.
- **Other stoppers shapes available on request** (ovoïde, elliptical...). Please contact us.

4 SCHÉMA DE PRINCIPE



4 REFERENCE DRAWING



Toujours soucieux de l'amélioration de la qualité de ses produits, Pronal se réserve le droit de modifier les spécifications sans avis préalable.
Always concerned with the improvement of the quality of its products, Pronal reserves the right to modify specifications without prior notice.

PRONAL S.A. - Z.I. ROUBAIX EST - B.P. 18 - 59115 LEERS - FRANCE - TEL: 33 (0) 3.20.99.75.00 - FAX: 33 (0) 3.20.99.75.20
www.pronal.com - E-mail: contact@pronal.com

04.4.3.2 Gestion pluviale au droit des aires de dépotage

La réglementation impose que les aires de manipulation des produits dangereux (aire de dépotage) soient équipées de façon à pouvoir recueillir les produits répandus accidentellement.

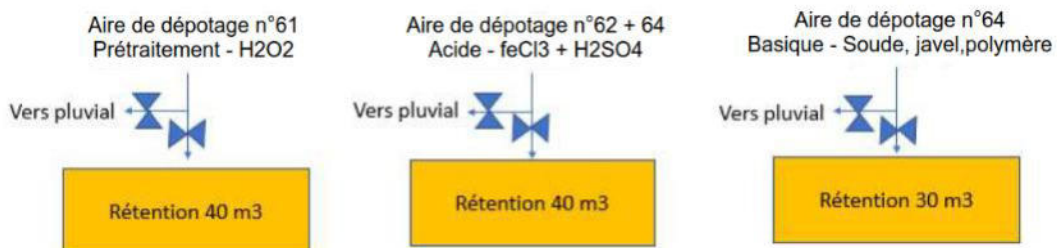
Au droit de chaque aire de dépotage, un dispositif de rétention devra donc être mis en place avec la procédure suivante :

- En absence de dépotage, la vanne rétention est fermée, la vanne pluviale est ouverte afin d'évacuer les eaux de pluie issues de l'aire de dépotage,
- Lors d'un dépotage, la vanne rétention est ouverte afin d'évacuer le réactif vers cette dernière (en cas de fuite), la vanne pluviale est fermée, Dans le cas d'une fuite d'un réactif, ces derniers sont évacués vers la rétention, Les aires dépotage devront être rincés après chaque livraison de produit.

Chacune des rétentions devra avoir une capacité supérieure au volume de la citerne du camion. Il sera donc prévu :

- Aire de dépotage (n°61) – Prétraitement – Volume de rétention de 40 m³,
- Aire de dépotage (n°62) – Acide – Volume de rétention de 40 m³,
- Aire de dépotage (n°63) – Basique – Volume de rétention de 30 m³,
- Aire de dépotage (n°64) – Fioul – Volume de rétention de 40 m³,

ILLUSTRATION 15 - PRINCIPE DE FONCTIONNEMENT DE LA RETENTION AIRE DE DEPOTAGE



Un séparateur à hydrocarbure sera prévu sur l'aire de dépotage du fioul avant rejet au réseau pluvial.

04.5 Exploitation et entretien des ouvrages

Le suivi, l'entretien et la maintenance des différents ouvrages hydrauliques seront effectués dans le cadre général de l'exploitation du projet afin d'assurer dans le temps l'efficacité des dispositifs.

Les travaux sont de deux types : travaux annuels et travaux ponctuels.

04.5.1 Règles générales

De manière à optimiser l'efficacité des aménagements, on procédera à la réalisation périodique d'un certain nombre d'opérations de maintenance et d'entretien. En effet, une bonne gestion des ruissellements pluviaux, visant la mise en sécurité des infrastructures, est conditionnée par des opérations régulières de maintenance et d'entretien des ouvrages. Pour permettre l'entretien de ces derniers, l'accès sera permis depuis la voirie.

04.5.2 Travaux périodiques annuels (de préférence avant les pluies d'automne, début septembre)

Les opérations d'entretien visent principalement à une analyse visuelle puis au nettoyage des feuilles, mousses et autres débris pouvant envahir les réseaux. Ces derniers étant enterrés en majorité, la prolifération de végétaux est moins importante que dans des fossés à ciel ouvert.

Les réseaux d'assainissement pluviaux (fossés à ciel ouvert, passages sous les voies d'accès...) subiront un entretien qui consiste en des visites annuelles et après chaque pluie. Des curages et nettoyages éventuels en fonction des problèmes mis à jour par les visites, seront effectués.

04.5.3 Travaux ponctuels

Les ouvrages hydrauliques en entrée et sortie des bassins seront nettoyés également après chaque pluie conséquente et afin de garantir le bon fonctionnement du dispositif. Un contrôle sera effectué et les éventuels embâcles formés au droit des ouvrages de vidange seront dégagés afin de s'assurer de la fluidité de l'écoulement par la suite.

04.5.4 Spécificités dues aux ouvrages de vidange

Les ouvrages de compensation doivent être contrôlés et entretenus au moins une fois par an par une entreprise spécialisée et qualifiée, ainsi qu'après tout gros orage ou tempête.

Les contrôles porteront sur :

- La non-obstruction des grilles de protection ;
- L'écoulement des orifices de fuite ;
- Le bon état du déversoir de sécurité.

04.6 Réutilisation des eaux pluviales

Il n'est pas prévu de dispositif de réutilisation des eaux pluviales.